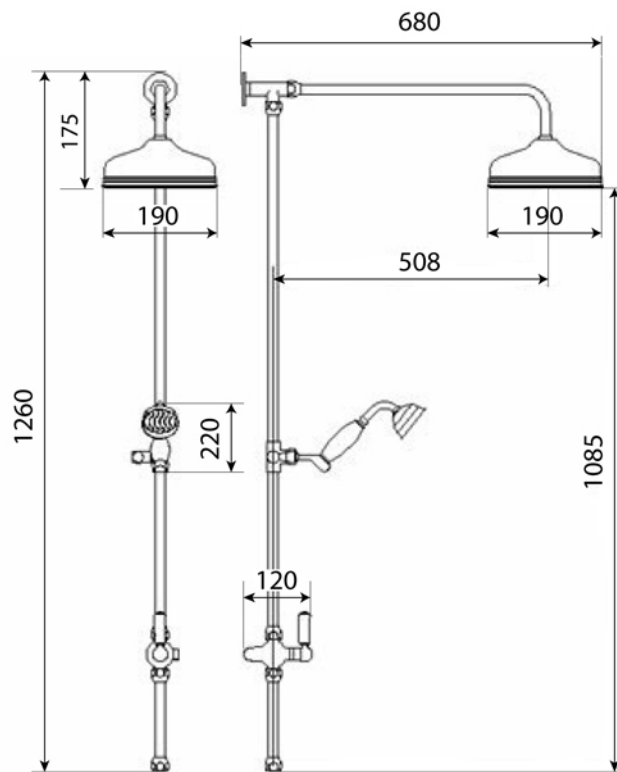


Collezione GRUPPI-DOCCIA

Codice	Descrizione
8136 8137 8137-oro 8137-bronzo 8137-nickel 8137-rose	<p>GRUPPO ST. JAMES Doccia miscelatore (disco esterno)</p> <p>Cromo Incalux Oro Bronzo Nickel Oro Rosa</p>

GH
GENTRY HOME

Verona - Italy
 tel. +39 045 8006917
 fax. +39 045 8020111
 gentry-home.com



Collezione GRUPPI-DOCCIA

Codice	Descrizione
8086 8087 8087-oro 8087-bronzo 8087-nickel 8087-rose	Kit esterno alimentazione con braccio doccia Cromo Incalux Oro Bronzo Nickel Oro Rosa
8091 8090 8091-oro 8091-bronzo 8091-nickel 8091-rose	Deviatore su tubo esterno con doccetta e flex Incalux Cromo Oro Bronzo Nickel Oro Rosa

GH
GENTRY HOME

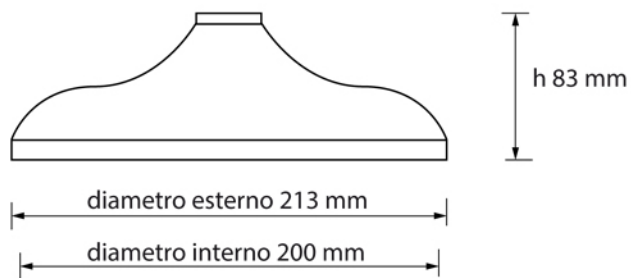
Verona - Italy
tel. +39 045 8006917
fax. +39 045 8020111
gentry-home.com



Collezione GRUPPI-DOCCIA	
Codice	Descrizione
0117	Soffione doccia 15 cm Cromo

GH
GENTRY HOME

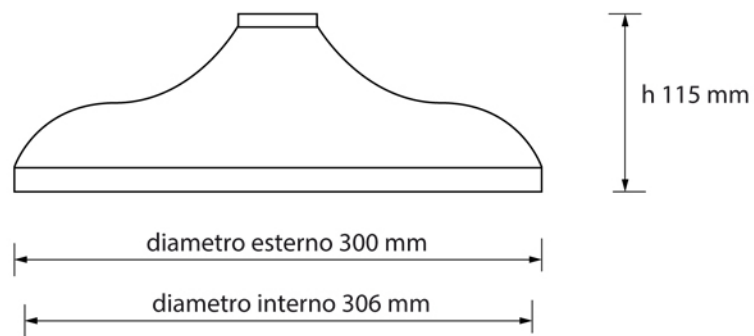
Verona - Italy
tel. +39 045 8006917
fax. +39 045 8020111
gentry-home.com



Collezione GRUPPI-DOCCIA	
Codice	Descrizione
0114 0113 0114-oro 0114-bronzo 0114-nickel 0114-rose	Soffione doccia 20 cm Incalux Cromo Oro Bronzo Nickel Oro Rosa

GH
GENTRY HOME

Verona - Italy
tel. +39 045 8006917
fax. +39 045 8020111
gentry-home.com



Collezione GRUPPI-DOCCIA	
Codice	Descrizione
0115 0116 0116-oro 0116-bronzo 0116-nickel 0116-rose	Soffione doccia 30 cm Cromo Incalux Oro Bronzo Nickel Oro Rosa

GH
GENTRY HOME

Verona - Italy
tel. +39 045 8006917
fax. +39 045 8020111
gentry-home.com