

Collezione GRUPPI-DOCCIA	
Codice	Descrizione
0110 0111 0111-oro 0111-bronzo 0111-nickel 0111-rose	Braccio doccia da incasso 35 Cm Cromo Incalux Oro Bronzo Nickel Oro Rosa

GH
GENTRY HOME

Verona - Italy
tel. +39 045 8006917
fax. +39 045 8020111
gentry-home.com



Collezione GRUPPI-DOCCIA	
Codice	Descrizione
0117	Soffione doccia 15 cm Cromo

GH
GENTRY HOME

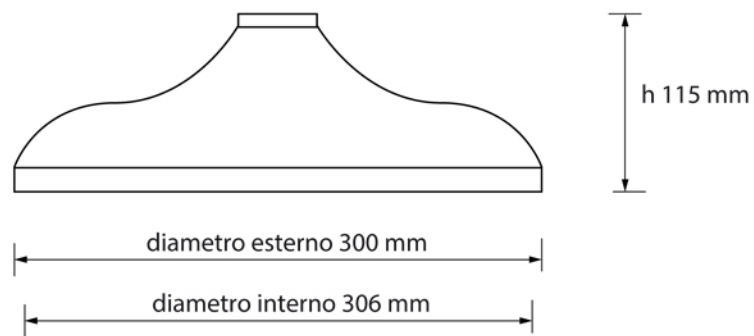
Verona - Italy
tel. +39 045 8006917
fax. +39 045 8020111
gentry-home.com



Collezione GRUPPI-DOCCIA	
Codice	Descrizione
0113 0114 0114-oro 0114-bronzo 0114-nickel 0114-rose	Soffione doccia 20 cm Cromo Incalux Oro Bronzo Nickel Oro Rosa

GH
GENTRY HOME

Verona - Italy
tel. +39 045 8006917
fax. +39 045 8020111
gentry-home.com



Collezione GRUPPI-DOCCIA	
Codice	Descrizione
0115 0116 0116-oro 0116-bronzo 0116-nickel 0116-rose	Soffione doccia 30 cm Cromo Incalux Oro Bronzo Nickel Oro Rosa

GH
GENTRY HOME

Verona - Italy
tel. +39 045 8006917
fax. +39 045 8020111
gentry-home.com