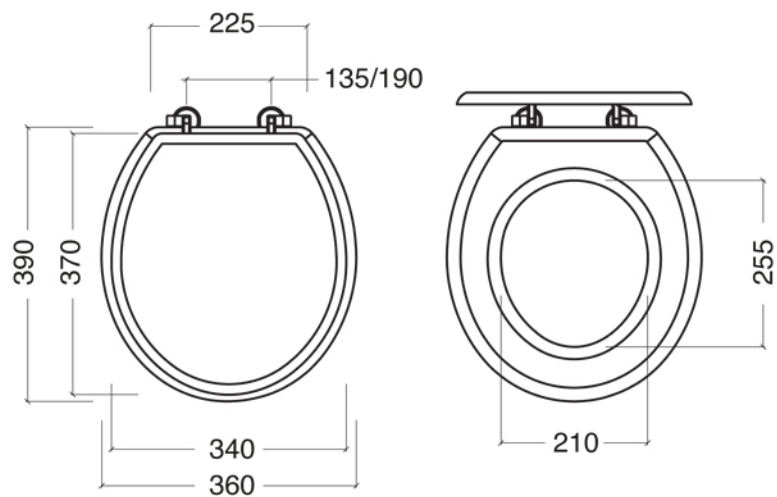


Collezione CLAREMONT	
Codice	Descrizione
2209	Vaso (filo muro) Bianco

GH
GENTRY HOME

Verona - Italy
tel. +39 045 8006917
fax. +39 045 8020111
gentry-home.com



Collezione CLAREMONT	
Codice	Descrizione
	Sedile venduto separatamente - Vedere SEDILI

GH
GENTRY HOME

Verona - Italy
tel. +39 045 8006917
fax. +39 045 8020111
gentry-home.com