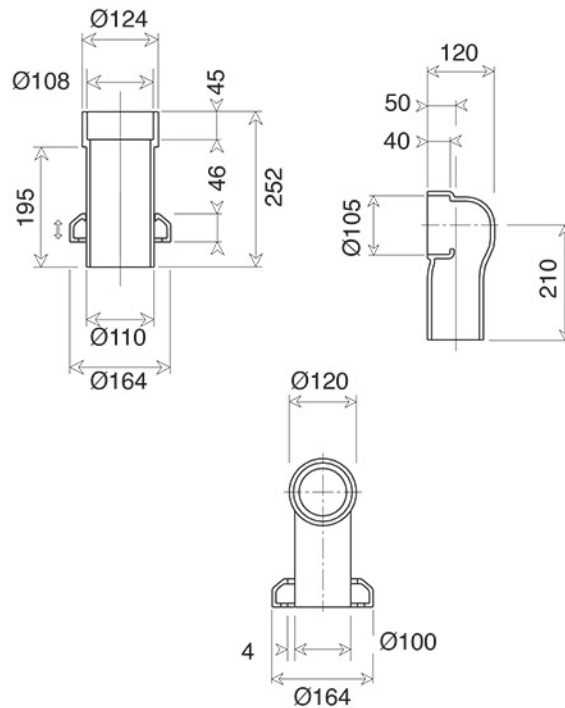


Collezione CLAREMONT	
Codice	Descrizione
2205	Vaso (a parete) Bianco
2206 2023	Cassetta bassa Bianca Batteria interna cassetta bassa
4033-C 4034-I/N/O/OR 4034-B/ND/R	Accessori cassetta bassa / raccordo leva rosone Cromo Incalux, Nickel, Oro, Oro Rosa Bronzo, Dark Nickel, Rame



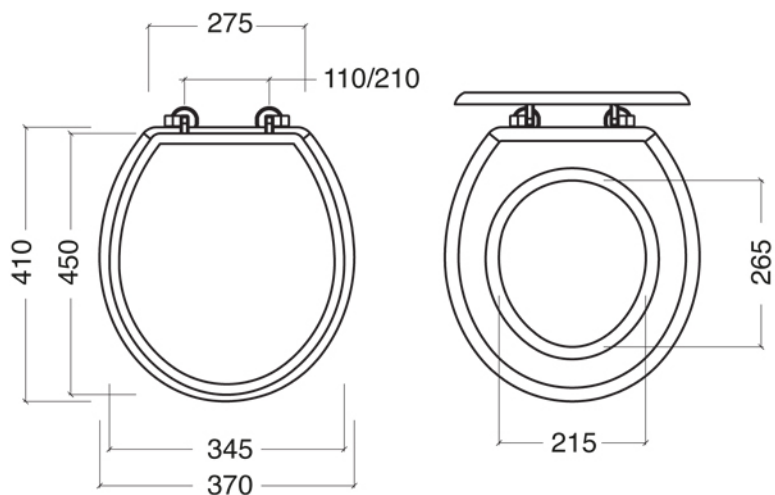
Verona - Italy
 tel. +39 045 8006917
 fax. +39 045 8020111
 gentry-home.com



Collezione CLAREMONT	
Codice	Descrizione
9999	Raccordo scarico a pavimento porcellana Bianco
9998	Raccordo scarico a parete porcellana Bianco
9997	Rosone per scarico wc in porcellana Bianco



Verona - Italy
 tel. +39 045 8006917
 fax. +39 045 8020111
 gentry-home.com



Collezione CLAREMONT	
Codice	Descrizione
	Sedile venduto separatamente - Vedere SEDILI

GH
GENTRY HOME

Verona - Italy
tel. +39 045 8006917
fax. +39 045 8020111
gentry-home.com